



meccanotecnica  
umbra®

# FG sorozatú csúszógyűrűs tömítés



**Importőr, Kis- és Nagykereskedés, Szerviz**



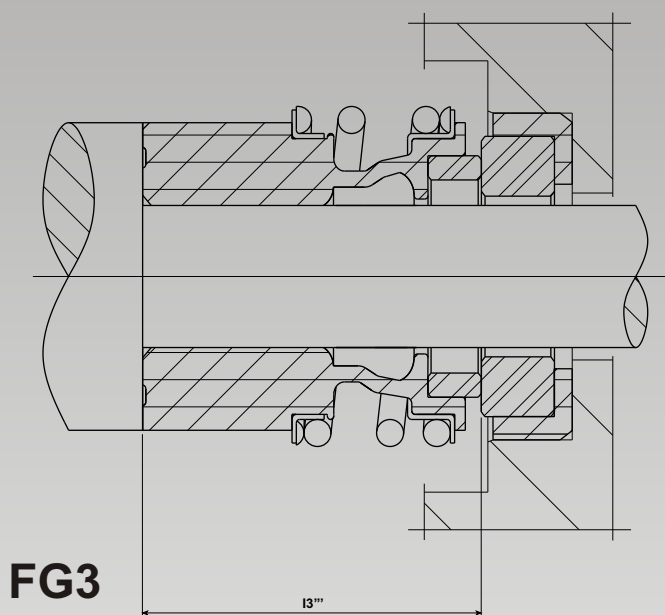
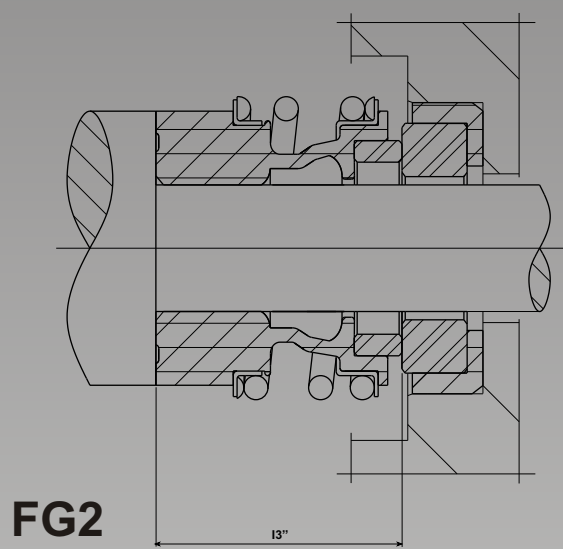
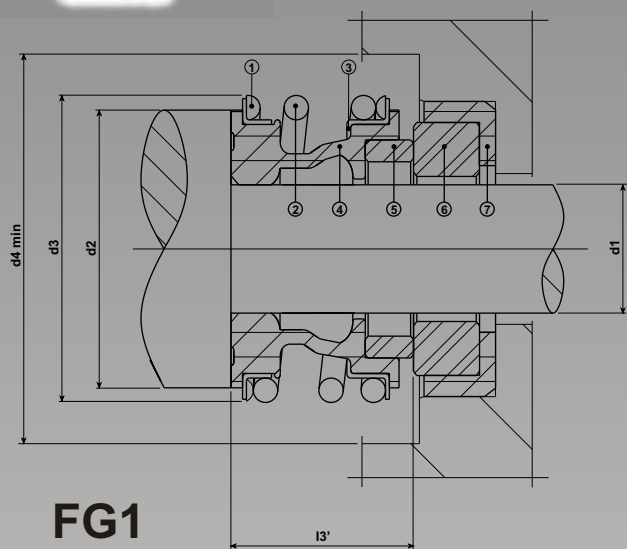
**VL SZIVATTYÚJAVÍTÓ**  
**IP. KER. SZOLG.BT.**

H-2225 Üllő, Bimbó u. 4. Tel/fax.:06/29-320-150, 29-321-160

[www.vlbt.hu](http://www.vlbt.hu)

[info@vlbt.hu](mailto:info@vlbt.hu)

# FG sorozatú csúszógyűrűs tömítés



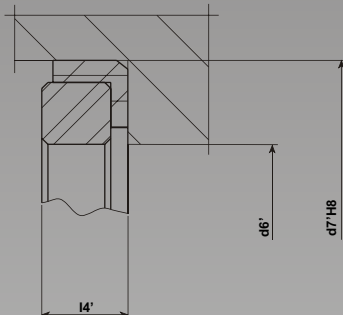
### Üzemelési korlátok

P	12 bar
V	10 m/s
T	-30 +200°C

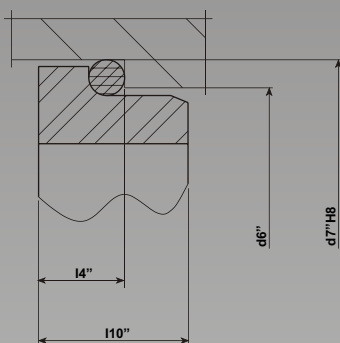
Megnevezés	Anyag	Kód DIN 24960			
1. Perem gyűrű	Rozsdamentes acél	G	F	-	-
2. Rugó	Rozsdamentes acél	G	F	-	-
3. Visszatartó gyűrű	Rozsdamentes acél	G	F	-	-
4. Csőrugó	Gumi	P P1 P3 P4	E	V	-
5. Csúszógyűrű	Szén - SIC	B B1	F	-	Q
6. Ellendarab	Alumina - SIC	V	Q	-	-
7. Tömítőgyűrű	Gumi	P P1 P3 P4	E	V	-

# FG sorozatú csúszógyűrűs tömítés

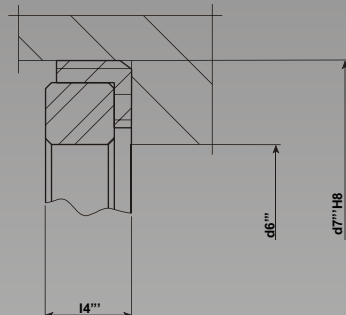
Típus 1 ellendarab



Típus 2 ellendarab



Típus 3 ellendarab  
(nem szabványos méretű)



FG 1-2-3							Típus 1			Típus 2			Típus 3			
d1 <sub>±1</sub>	d2	d3	d4	I3'	I3''	I3'''	d6'	d7''	l4'	d6''	d7''	l4''	l10''	d6'''	d7'''	l4'''
10	22.5	22.5	24	14.5	25.9	33.4	17	21	6.6	17	21	6.6	9	-	-	-
12	22.5	22	26	8.3	-	-	19	23	6.6	19	23	6.6	9	19	24	3.7
12	22.5	25.5	26	15	25.9	33.4	19	23	6.6	19	23	6.6	9	19	24	3.7
14	26.5	28.5	30	17	28.4	33.4	21	25	6.6	21	25	6.6	9	21	29.5	8
15	26.5	28.5	30	17	28.4	33.4	21	25	6.6	21	25	6.6	9	21	29.5	8
16	26.5	28.5	30	17	28.4	33.4	23	27	6.6	23	27	6.6	9	23	29.5	8
17	29	32	33	19.5	-	-	27	33	7.5	27	33	7.5	10	-	-	-
18	29	32	33	19.5	30	37.5	27	33	7.5	27	33	7.5	10	-	-	-
19	33	36	38	21.5	-	-	29	35	7.5	29	35	7.5	10	-	-	-
20	33	36	38	21.5	30	37.5	29	35	7.5	29	35	7.5	10	29	42	8
22	33	36	38	21.5	30	37.5	31	37	7.5	31	37	7.5	10.5	31	45	8
24	38	41	44	22.5	32.5	42.5	33	39	7.5	33	39	7.5	10.5	33	45	8
25	38	41	44	23	32.5	42.5	34	40	7.5	34	40	7.5	10.5	34	45	8
28	44	49	50	26.5	35	42.5	37	43	7.5	37	43	7.5	10.5	-	-	-
30	44	49	50	26.5	35	42.5	39	45	7.5	39	45	7.5	10.5	39	57	10
32	46	53.5	55	27.5	35	47.5	42	48	7.5	42	48	7.5	10.5	-	-	-
33	46	53.5	55	27.5	35	47.5	42	48	7.5	42	48	7.5	10.5	-	-	-
35	50	57	59	28.5	35	47.5	44	50	7.5	44	50	7.5	10.5	-	-	-
38	53	59	61	30	36	46	49	56	9	49	56	9	11.5	-	-	-
40	55	62	64	30	36	46	51	58	9	51	58	9	11.5	-	-	-
43	58	65.5	67	30	36	51	54	61	9	54	61	9	11.5	-	-	-
45	60	68	70	30	36	51	56	63	9	56	63	9	11.5	-	-	-
48	63	70.5	74	30.5	36	51	59	66	9	59	66	9	11.5	-	-	-
50	65	74	77	30.5	38	50.5	62	70	9.5	62	70	9.5	11.5	-	-	-
53	70	78.5	81	33	36.5	59	65	73	11	65	73	11	14	-	-	-
55	72	81	83	35	36.5	59	67	75	11	67	75	11	14	-	-	-
58	75	85.5	88	37	41.5	59	70	78	11	70	78	11	14	-	-	-
60	79	88.5	91	38	41.5	59	72	80	11	72	80	11	14	-	-	-
65	84	93.5	96	40	41.5	69	77	85	11	77	85	11	14	-	-	-
68	88	96.5	100	40	41.2	68.7	81	90	11.3	81	90	11.3	14	-	-	-
70	90	99.5	103	40	48.7	68.7	83	92	11.3	83	92	11.3	14	-	-	-

**d1** Tengelyátmérő

**d2** Tengely-váll átmérő

**d3** Tömítés radiál hézag

**d4** Kamra méretek

**I3'** FG1 tömítés tengelyirányú hézagja

**I3''** FG tömítés tengelyirányú hézagja

**I3'''** FG3 tömítés tengelyirányú hézagja

**d6'** 1. Típus tengely átjárhatósága

**d7''** 1. Típus Ellendarab ház/persely

**l4'** 1. Típus ellendarabjának tengelyirányú hézagja

**d6''** 2. Típus ellendarabjának átjárhatósága

**d7''** 2. Típus Ellendarab ház/persely

**l4''** 2. Típus ellendarabjának tengelyirányú hézagja

**l10''** 2. Típus ellendarabjának összes hézagja

**d6'''** 3. Típus tengely átjárhatósága

**d7'''** 3. Típus Ellendarab ház/persely

**l4'''** 3. Típus ellendarabjának tengelyirányú hézagja

**NB** Tömítés tengelyirányú hézagok  
(I3) túréshatárai

d1□12 ±0.5

14□d1□18 ±1

20□d1□25 ±1.5

28□d1□70 ±2

# FG sorozatú csúszógyűrűs tömítés

átmérő inch-ben (coll)



d1	d1 <sub>coll</sub>	d2	d3	d4	l3	d7	l4
9,52	3/8"	22	22,8	30	16,6	25,4	8
11,11	7/16"	22	22,8	30	16,6	25,4	8
12,7	1/2"	22	22,8	30	16,6	25,4	8
14,29	9/16"	26,5	28	30	18	31,75	10,3
15,87	5/8"	26,5	28	30	18	31,75	10,3
17,46	11/16"	33	36	38	19,6	34,925	10,3
19,05	3/4"	33	36	38	19,6	34,925	10,3
25,4	1"	42	43	50	20,63	41,26	11,1

- d1 Tengely átmérő
- d2 Tengely váll átmérő
- d3 Tömítés radiál irányú hézag
- d4 Kamra méretek
- l3 Tömítés tengely irányú hézag
- d7 Ellendarab ház/persely
- l4 Ellendarab tengely irányú hézagja

**NB:** Nem minden standard méret kapható folyamatosan. Kérjük érdeklődjön műszaki részlegünknel.