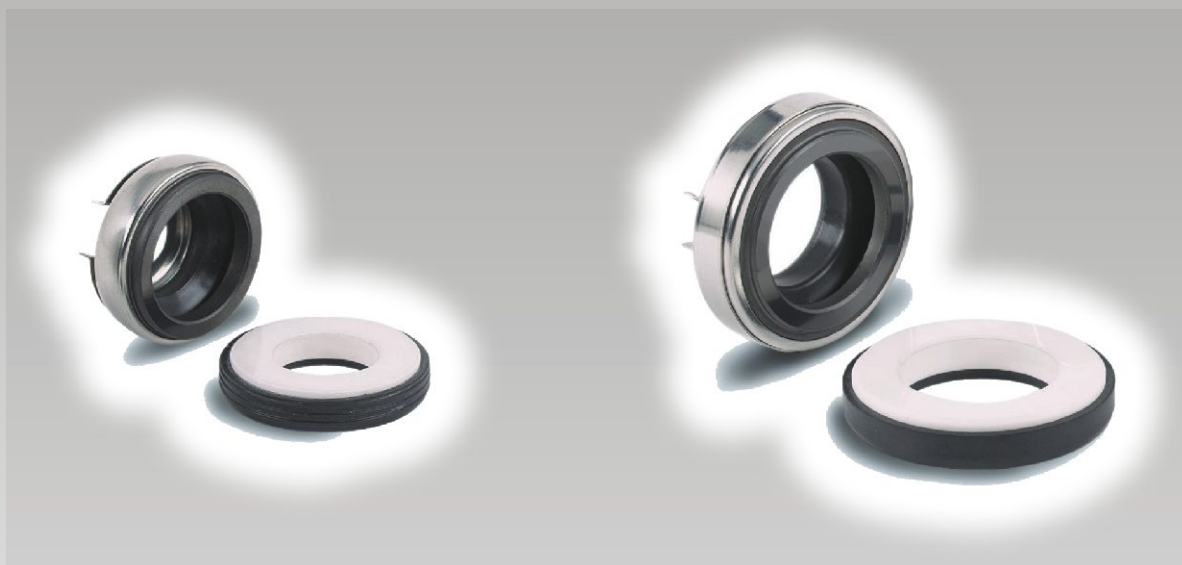




meccanotecnica
umbra®

FA sorozatú pozitív meghajtású csúszógyűrűs tömítés



Importőr, Kis- és Nagykereskedés, Szerviz



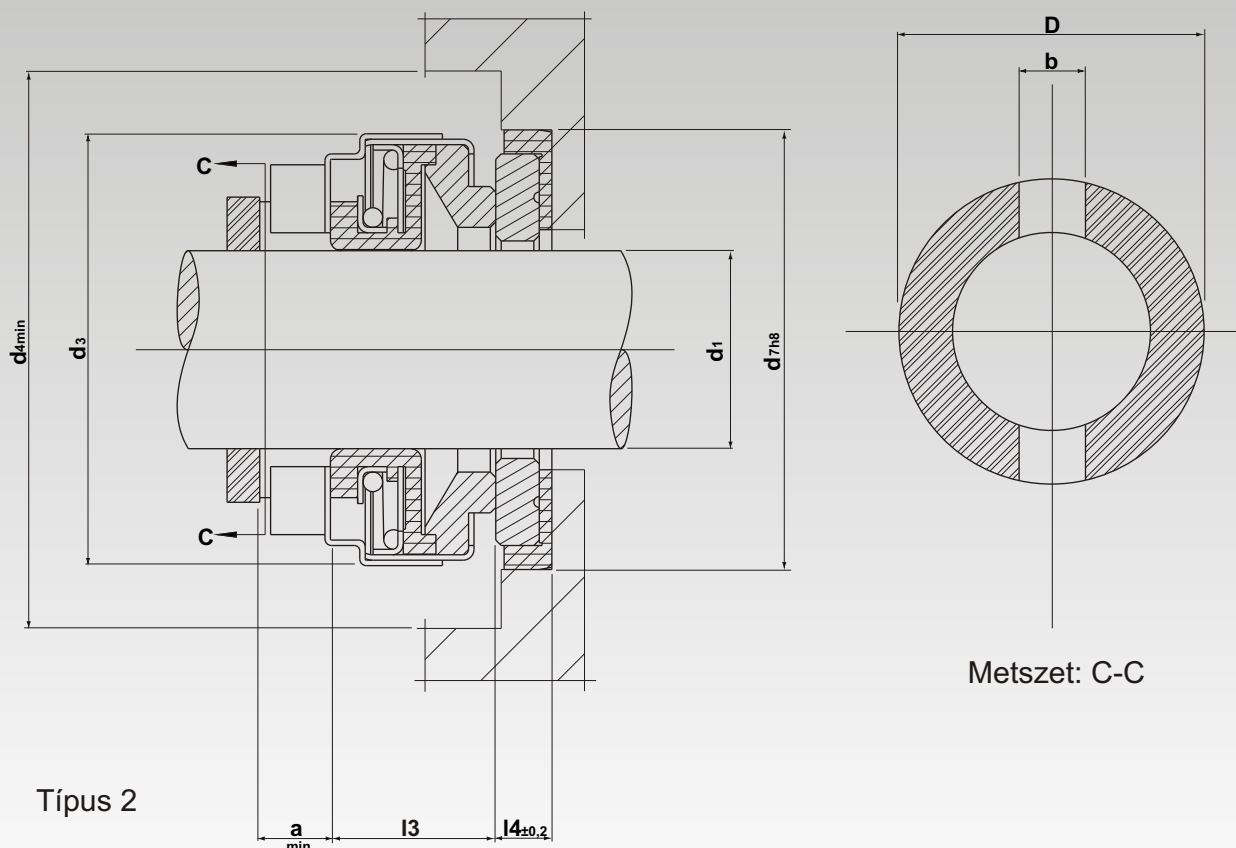
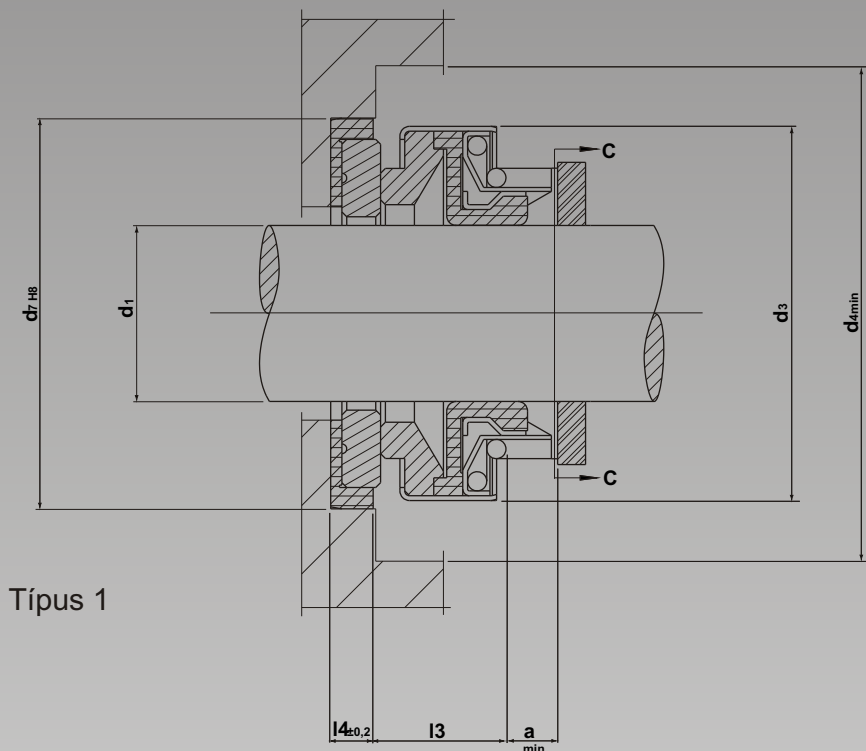
VL SZIVATTYÚJAVÍTÓ
IP. KER. SZOLG.BT.

H-2225 Üllő, Bimbó u. 4. Tel/fax.:06/29-320-150, 29-321-160

www.vlbt.hu

info@vlbt.hu

FA sorozatú pozitív meghajtású csúszógyűrűs tömítés



FA sorozatú pozitív meghajtású csúszógyűrűs tömítés

| | Méretek | | | d1 | d3 | d4 | d7 | I3 | I4 | D | a | b |
|---------|---------|----|------|--------|--------|----|----|----------|----------|----|----|----|
| | Típus 1 | 12 | 32 | 12,8 | 12±0,1 | 32 | 35 | 38 | 12,8+0,5 | 8 | 24 | 4 |
| 14 | | 32 | 12,8 | 14±0,1 | 32 | 38 | 38 | 12,8+0,5 | 8 | 28 | 4 | 10 |
| 15 | | 32 | 12,8 | 15±0,1 | 32 | 38 | 38 | 12,8+0,5 | 8 | 28 | 4 | 10 |
| 16 | | 32 | 12,8 | 16±0,1 | 32 | 38 | 38 | 12,8+0,7 | 8 | 28 | 4 | 10 |
| 16 | | 39 | 12,8 | 16±0,1 | 39 | 42 | 42 | 12,8+0,7 | 8 | 32 | 4 | 10 |
| 17 | | 39 | 12,8 | 17±0,1 | 39 | 42 | 42 | 12,8+0,7 | 8 | 32 | 4 | 10 |
| 18 | | 39 | 12,8 | 18±0,1 | 39 | 42 | 42 | 12,8+0,7 | 8 | 32 | 4 | 10 |
| 19 | | 39 | 12,8 | 19±0,1 | 39 | 42 | 42 | 12,8+0,7 | 8 | 32 | 4 | 12 |
| 20 | | 39 | 12,8 | 20±0,1 | 39 | 42 | 42 | 12,8+0,7 | 6 | 32 | 4 | 12 |
| Típus 2 | 24 | 48 | 13,5 | 24±0,1 | 48 | 51 | 50 | 13,5+1 | 10 | 40 | 6 | 12 |
| | 25 | 48 | 13,5 | 25±0,1 | 48 | 51 | 50 | 13,5+1 | 10 | 40 | 6 | 12 |
| | 28 | 55 | 15 | 28±0,1 | 55 | 58 | 57 | 15+1 | 10 | 45 | 6 | 12 |
| | 30 | 55 | 15 | 30±0,1 | 55 | 58 | 57 | 15+1 | 10 | 45 | 6 | 12 |
| | 32 | 55 | 15 | 32±0,1 | 55 | 58 | 57 | 15+1 | 10 | 47 | 6 | 12 |
| | 35 | 61 | 16 | 35±0,1 | 61 | 64 | 63 | 16+1 | 10 | 52 | 7 | 12 |

- d1** Tengely átmérő
d3 Tömítés radiál hézag
d4 Kamra méretek
d7 Ellendarab ház/persely
I3 Tömítés tengelyirányú hézagja
I4 Ellendarab tengelyirányú hézagja
D Persely átmérő
a Horony mélység
b Horony szélesség