



meccanotecnica  
umbra®

# FA sorozatú csúszógyűrűs tömítés



**Importőr, Kis- és Nagykereskedés, Szerviz**



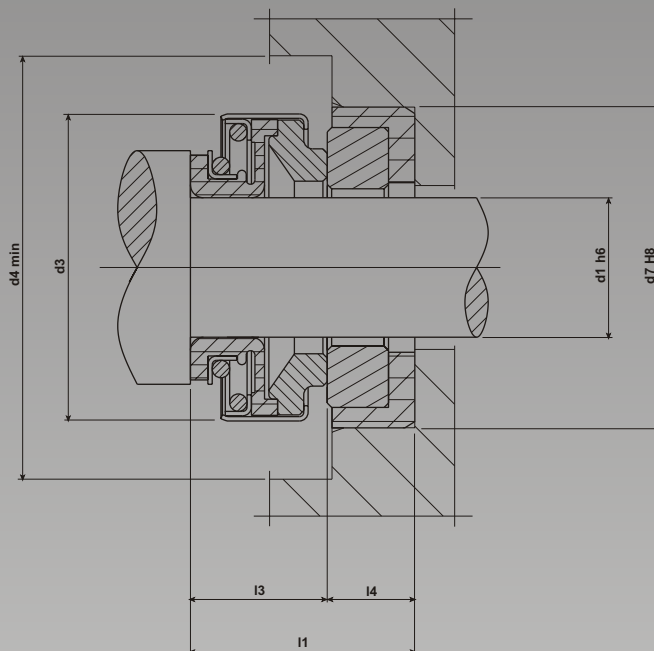
**VL SZIVATTYÚJAVÍTÓ**  
**IP. KER. SZOLG.BT.**

H-2225 Üllő, Bimbó u. 4. Tel/fax.:06/29-320-150, 29-321-160

[www.vlbt.hu](http://www.vlbt.hu)

[info@vlbt.hu](mailto:info@vlbt.hu)

# FA sorozatú csúszógyűrűs tömítés



Méret			d1	d3	l3	d4	d7	l4	l1
6	18	8,5	6	18	8,5±0,5	24	22	4	12,5
6	18	8,5	6	18	8,5±0,5	24	21	5	13,5
8	18	8,5	8	18	8,5±0,5	24	22	4	12,5
8	18	8,5	8	18	8,5±0,5	24	21	5	13,5
8	18	11	8	18	11±0,5	24	22	4	15
8	18	11	8	18	11±0,5	24	21	5	16
12	24	13	12	24	13 <sup>+1</sup> <sub>0</sub>	26	26	5,5	18,5
12	24	13	12	24	13 <sup>+1</sup> <sub>0</sub>	26	26	8	21
12	24	13	12	24	13 <sup>+1</sup> <sub>0</sub>	26	25	5	18

- d1 Tengely átmérő  
d3 Tömítés radiál irányú hézag  
l3 Tömítés tengely irányú hézag  
d4 Kamra méretek  
d7 Ellendarab ház/persely  
l4 Ellendarab tengelyirányú hézagja  
l1 Összes tengelyirányú hézag

#### Üzemelési korlátok

P	6 bar
V	8 m/s
T	-30 +200°C

Megnevezés	Anyag	Kód DIN 24960			
1. Gallér gyűrű	Rozsdamentes acél	G	F	-	-
2. Rugó	Rozsdamentes acél	G	F	F1	-
3. Visszatartó gyűrű	Rozsdamentes acél	G	F	-	-
4. Tömítőgyűrű	Gumi	P P1 P3 P4	E	V	-
5. Doboz	Rozsdamentes acél	G	F	-	-
6. Csúszógyűrű	Szén - PTFE	B B1	A	Y1	Y2
7. Ellendarab	Különböző	V	G E	U Q	-
8. Tömítőgyűrű	Gumi	P P1 P3 P4	E	V	-