



meccanotecnica
umbra®

UPD2 sorozatú csúszógyűrűs tömítés



Üzemelési korlátok

P	4 bar
V	12 m/s
T	-35 +150°C

Megnevezés	Kód DIN 24960			
1. Fém alkatrészek	F1	F8	-	-
2. Rugó	F	-	-	-
3. Gumi	P4	-	-	-
4. Futógyűrű	Q	-	-	-
5. Ellengyűrű	Q1	C	-	-

Importőr, Kis- és Nagykereskedés, Szerviz



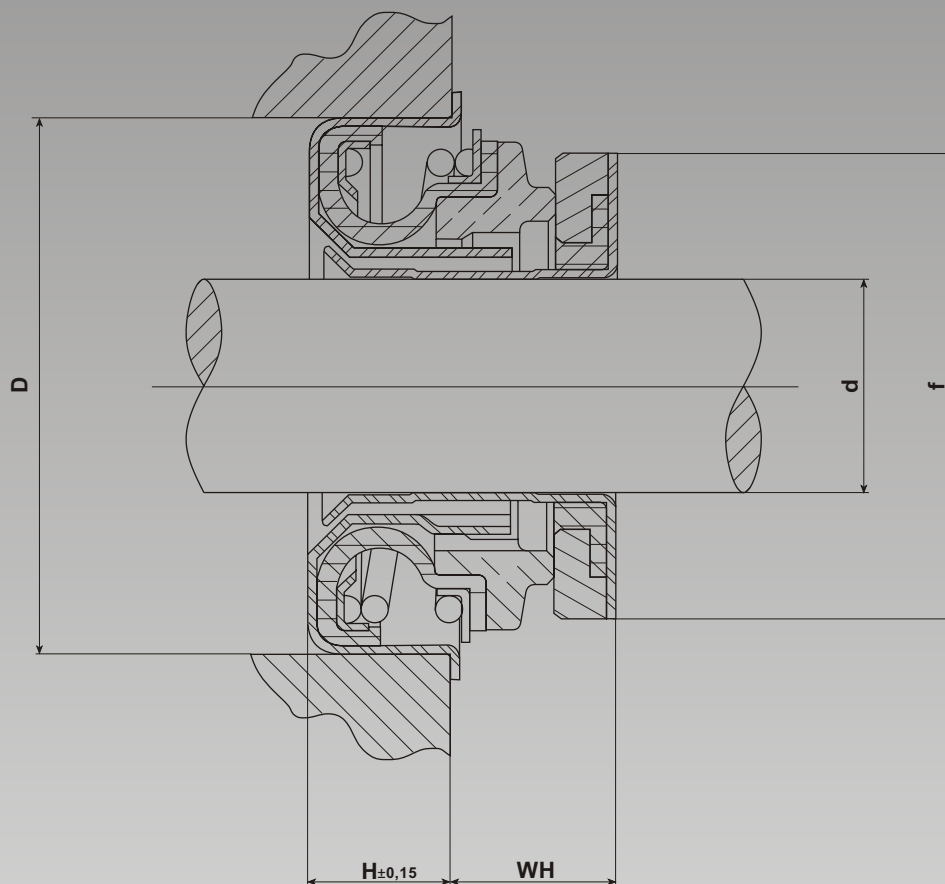
VL SZIVATTYÚJAVÍTÓ
IP. KER. SZOLG.BT.

H-2225 Üllő, Bimbó u. 4. Tel/fax.:06/29-320-150, 29-321-160

www.vlbt.hu

info@vlbt.hu

UPD2 sorozatú csúszógyűrűs tömítés



Típus	Méreték			d	D	WH	H	f
UPD-2	16	36,45	11,2	16-0,095	36,45	11,2±0,1	8,2±0,15	32,5±0,2

- d** Tengely átmérő
D Ház/persely átmérő
WH Munka magasság
H Doboz mélység
f Ellendarab radiális irányú hézag