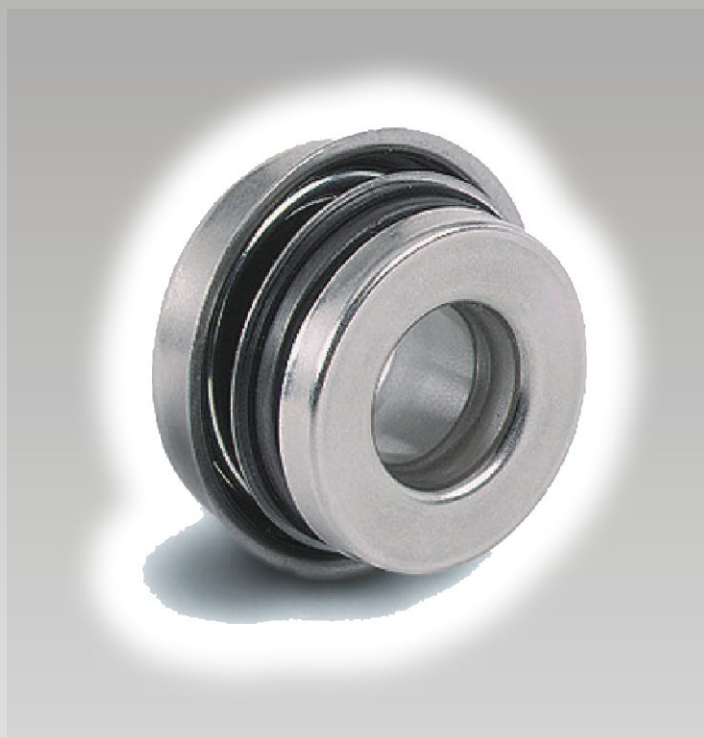




meccanotecnica
umbra®

Autóipari (UHH sorozat) csúszógyűrűs tömítés



Importőr, Kis- és Nagykereskedés, Szerviz



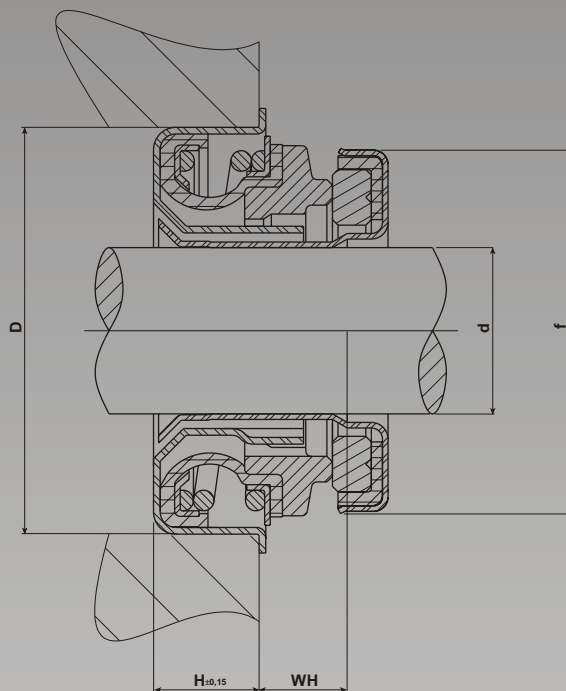
VL SZIVATTYÚJAVÍTÓ
IP. KER. SZOLG.BT.

H-2225 Üllő, Bimbó u. 4. Tel/fax.:06/29-320-150, 29-321-160

www.vlbt.hu

info@vlbt.hu

Autóipari (UHH sorozat) csúszógyűrűs tömítés



Típus	Méretek			d	D	WH	H	f
UHH-1a	15	36,6	11,2	14,98-15,02	36,449-36,474	11,2±0,2	8,2	32,5±0,2
UHH-2a	16	36,6	11,2	15,90-16	36,449-36,474	11,2±0,2	8,2	32,5±0,2
UHH-4	15	38	11,2	14,98-15,02	38,05	11,2±0,1	8,2	32,5±0,2
UHH-5	16	38	11,2	15,90-16	38,05	11,2±0,1	8,2	32,5±0,2

- d** Tengely átmérő
D Ház/persely átmérő
WH Munka magasság
H Doboz mélység
f Ellendarab radiális irányú hézag

Üzemelési korlátok S-U-UH-UHH-UGG-UGH szériákhoz

P	4 bar
V	12 m/s
T	-35 +200°C

Megnevezés	Anyag	Kód DIN 24960			
1. Gallér gyűrű	Rozsdamentes acél	F	-	-	-
2. Rugó	Rozsdamentes acél	F	D	-	-
3. Visszatartó gyűrű	Rozsdamentes acél	F	-	-	-
4. Tömítőgyűrű	Gumi	P	P4	V	-
5. Illesztés	Rozsdamentes acél	F	-	-	-
6. Illesztés*	Gumi	P	P4	V	-
7. Csúszógyűrű	Szén	B	B1	A	-
8. Ellendarab	Különböző	V	Q	-	-
9. Csőrugó	Gumi	P	P4	V	-

* UGG-UGH szériánál