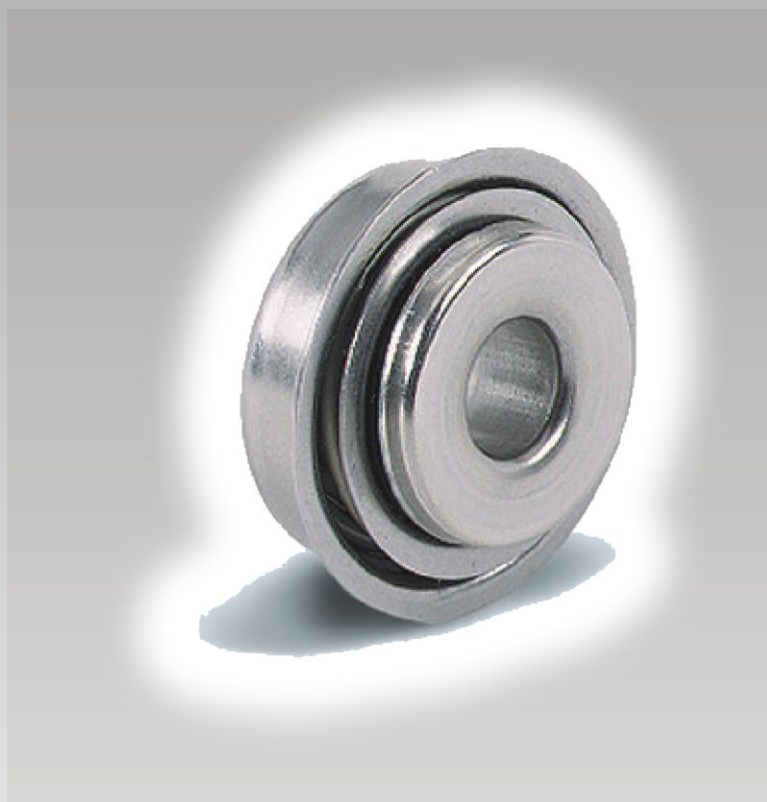




meccanotecnica  
umbra®

# Autóipari (UH sorozat) csúszógyűrűs tömítés



**Importőr, Kis- és Nagykereskedés, Szerviz**



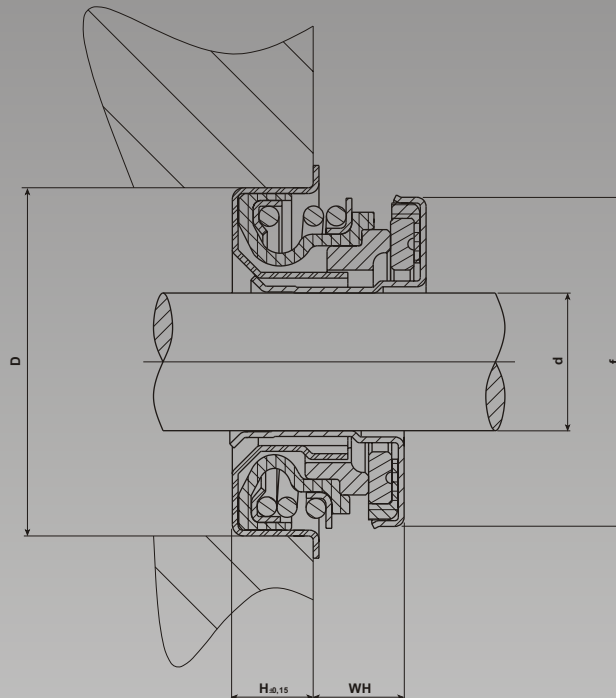
**VL SZIVATTYÚJAVÍTÓ**  
**IP. KER. SZOLG.BT.**

H-2225 Üllő, Bimbó u. 4. Tel/fax.:06/29-320-150, 29-321-160

[www.vlbt.hu](http://www.vlbt.hu)

[info@vlbt.hu](mailto:info@vlbt.hu)

# Autóipari (UH sorozat) csúszógyűrűs tömítés



Típus	Méretek			d	D	WH	H	f	A
UH-2	12	30,05	7,7	11,96-12,09	30,05	7,7±0,1	7	28,5±0,3	A0012010419
UH-3	12,7	30,05	7,7	12,67-12,78	30,05	7,7±0,1	7	28,5±0,3	441.0.7152-146.6
UH-7	10	30,05	5,21	9,987-10,0	30,05	5,21±0,13	8,5	23,5±0,3	

- d** Tengely átmérő  
**D** Ház/persely átmérő  
**WH** Munka magasság  
**H** Doboz mélység  
**f** Ellendarab radiális irányú hézag  
**A** Alternatív kód - első beszerelés

#### Üzemelési korlátok S-U-UH-UHH-UGG-UGH szériákhoz

P	4 bar
V	12 m/s
T	-35 +200°C

Megnevezés	Anyag	Kód DIN 24960			
1. Gallér gyűrű	Rozsdamentes acél	F	-	-	-
2. Rugó	Rozsdamentes acél	F	D	-	-
3. Visszatartó gyűrű	Rozsdamentes acél	F	-	-	-
4. Tömítőgyűrű	Gumi	P	P4	V	-
5. Illesztés	Rozsdamentes acél	F	-	-	-
6. Illesztés*	Gumi	P	P4	V	-
7. Csúszógyűrű	Szén	B	B1	A	-
8. Ellendarab	Különböző	V	Q	-	-
9. Csőrugó	Gumi	P	P4	V	-

\* UGG-UGH szériánál