



meccanotecnica
umbra®

Autóipari (T3 sorozat) csúszógyűrűs tömítés



Importőr, Kis- és Nagykereskedés, Szerviz



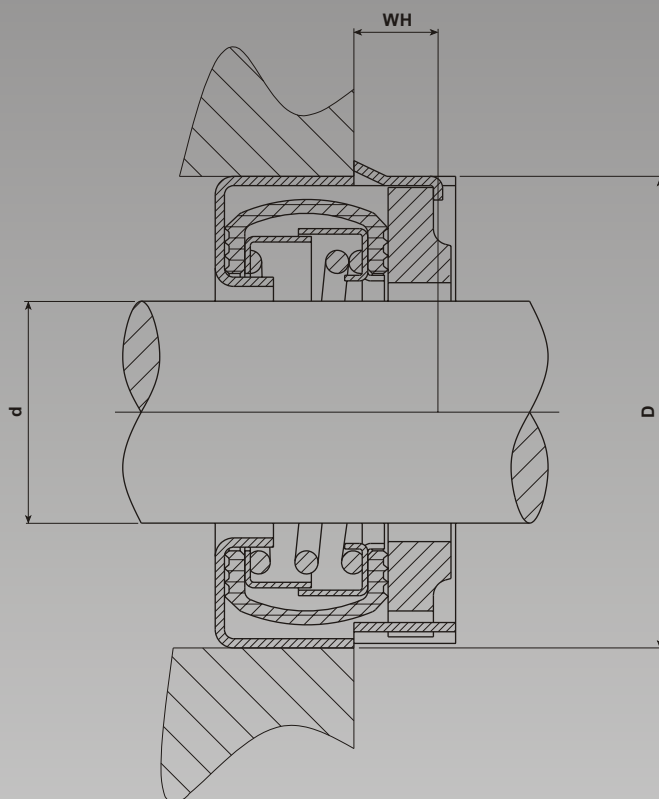
VL SZIVATTYÚJAVÍTÓ
IP. KER. SZOLG.BT.

H-2225 Üllő, Bimbó u. 4. Tel/fax.:06/29-320-150, 29-321-160

www.vlbt.hu

info@vlbt.hu

Autóipari (T3 sorozat) csúszógyűrűs tömítés



Típus	Méreték			d	D	WH	M	A
T3-1	16	36,6	8	16	36,449-36,474	8±0,5	-	4502503
T3-3	20	43	8	20	42,83-42,86	8±0,4	4723891	4603870
T3-4	22	43	8,3	22	42,83-42,86	8,3±0,8	-	-
T3-5	25	51	8,3	25	50,80-50,83	8,3±0,8	4757006	4606031
T3-6	25	52,5	8,3	25,4	52,38	8,3±0,8	-	-

d Tengely átmérő

D Ház/persely átmérő

WH Munka magasság

M MTU-kód - első beszerelés

A Alternatív kód - első beszerelés

Üzemelési korlátok T1-T2-T3 szériákhoz

P	4 bar
V	12 m/s
T	-35 +200°C

Megnevezés	Anyag	Kód DIN 24960			
1. Rugó	Rozsdamentes acél	F	D	-	-
2. Visszatartó gyűrű	Különböző	T	T1	-	-
3. Csőrugók	Gumi	P	P4	V	-
4. Doboz	Különböző	T	T1	-	-
5. Csúszógyűrű	Szén	B1	A	-	-