



meccanotecnica
umbra®

Autóipari (T1 sorozat) csúszógyűrűs tömítés



Importőr, Kis- és Nagykereskedés, Szerviz



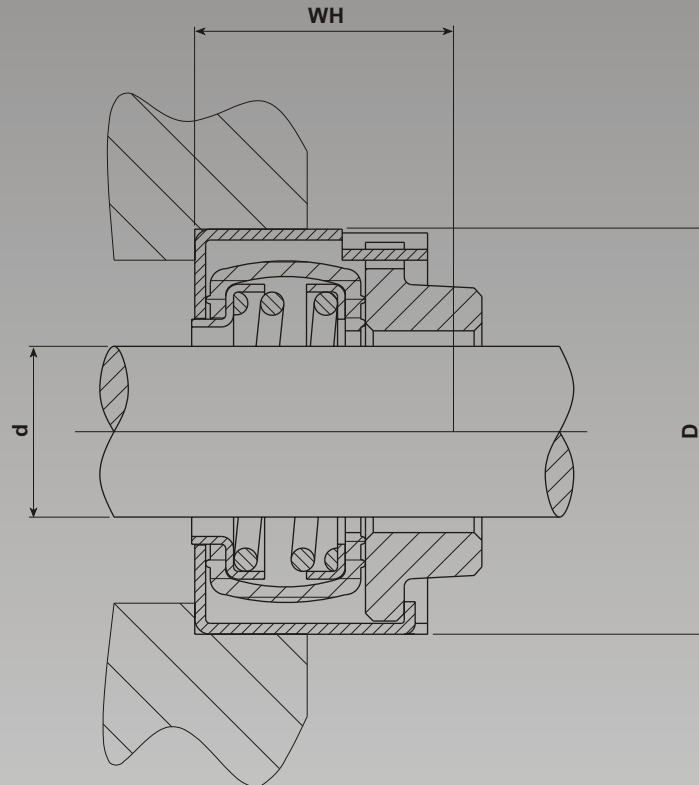
VL SZIVATTYÚJAVÍTÓ
IP. KER. SZOLG.BT.

H-2225 Üllő, Bimbó u. 4. Tel/fax.:06/29-320-150, 29-321-160

www.vlbt.hu

info@vlbt.hu

Autóipari (T1 sorozat) csúszógyűrűs tömítés



Típus	Méretek			d	D	WH	M	A
T1-1	12	26,1	17	12	25,936-25,949	17 ^{0,2} _{+0,4}	-	-
T1-2	14	33,4	15,5	16	33,31-33,33	15,5±0,3	-	841767
T1-3	16	36,6	15,5	16	36,449-36,474	15,5±0,4	4300391 7300032	4138766 4138765
T1-4	25,4	52,5	21	25,4	52,38	21±0,5	-	-

- d** Tengely átmérő
D Ház/persely átmérő
WH Munka magasság
M MTU-kód - első beszerelés
A Alternatív kód - első beszerelés

Üzemelési korlátok T1-T2-T3 szériákhoz

P	4 bar
V	12 m/s
T	-35 +200°C

Megnevezés	Anyag	Kód DIN 24960			
1. Rugó	Rozsdamentes acél	F	D	-	-
2. Visszatartó gyűrű	Különböző	T	T1	-	-
3. Csőrugók	Gumi	P	P4	V	-
4. Doboz	Különböző	T	T1	-	-
5. Csúszógyűrű	Szén	B1	A	-	-