



meccanotecnica
umbra®

Autóipari (S sorozat) csúszógyűrűs tömítés



Importőr, Kis- és Nagykereskedés, Szerviz



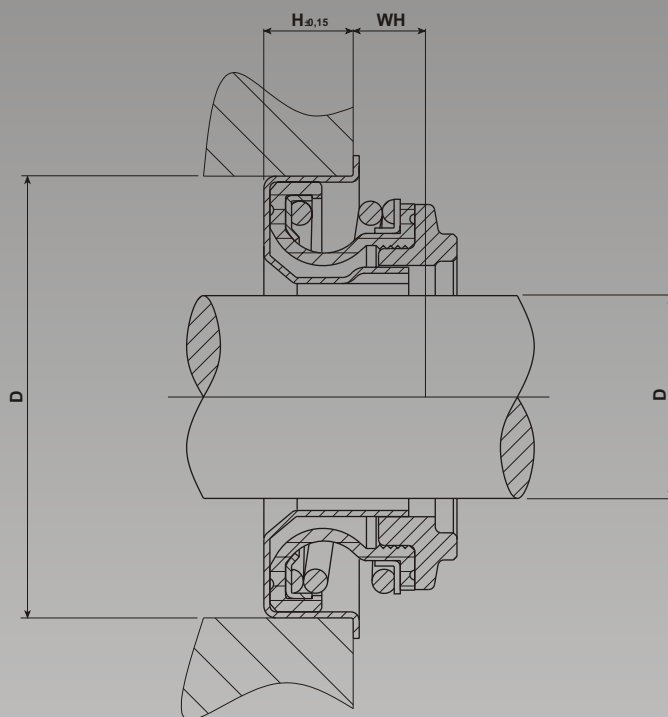
VL SZIVATTYÚJAVÍTÓ
IP. KER. SZOLG.BT.

H-2225 Üllő, Bimbó u. 4. Tel/fax.:06/29-320-150, 29-321-160

www.vlbt.hu

info@vlbt.hu

Autóipari (S sorozat) csúszógyűrűs tömítés



Típus	Méreték			d	D	WH	H	A
S-1	14,5	30,05	6,5	13,5	29,95-30,00	6,5 ^{+0,75} ₊₁	7	-
S-1a	14,5	30,05	6,5	13,5	29,95-30,00	6,5 ^{-0,5}	7	-
S-2	17,5	36,6	7	17	36,449-36,474	7 ^{+0,5} _{+1,5}	8,7	-
S2a	17,5	36,6	7,5	17	36,449-36,474	7,5 ⁰ _{-0,5}	8,2	-
S-3	17,5	36,6	7,5	17	36,449-36,474	7,5 ^{±0,5}	7,4	-
S-4	17,5	38,2	7,5	17	38,08-38,10	7,5 ^{±0,5}	8,2	-
S4a	17,5	38,2	6,2	17	38-38,10	6,2 ^{+0,2}	8,2	-
S5	20	40,1	6,5	19	39,90-40,03	6,5 ^{+0,8} _{+0,6}	11	348339

- d** Tengely átmérő
D Ház/persely átmérő
WH Munka magasság
H Doboz mélység
A Alternatív kód - első beszerelés

Üzemelési korlátok S-U-UH-UHH-UGG-UGH szériákhoz

P	4 bar
V	12 m/s
T	-35 +200°C

Megnevezés	Anyag	Kód DIN 24960			
1. Gallér gyűrű	Rozsdamentes acél	F	-	-	-
2. Rugó	Rozsdamentes acél	F	D	-	-
3. Visszatartó gyűrű	Rozsdamentes acél	F	-	-	-
4. Tömítőgyűrű	Gumi	P	P4	V	-
5. Illesztés	Rozsdamentes acél	F	-	-	-
6. Illesztés*	Gumi	P	P4	V	-
7. Csúszógyűrű	Szén	B	B1	A	-
8. Ellendarab	Különböző	V	Q	-	-
9. Csőrugó	Gumi	P	P4	V	-

* UGG-UGH szériánál