



meccanotecnica
umbra®

Csúszógyűrűs tömítés állórész (LI sorozat)



Importőr, Kis- és Nagykereskedés, Szerviz



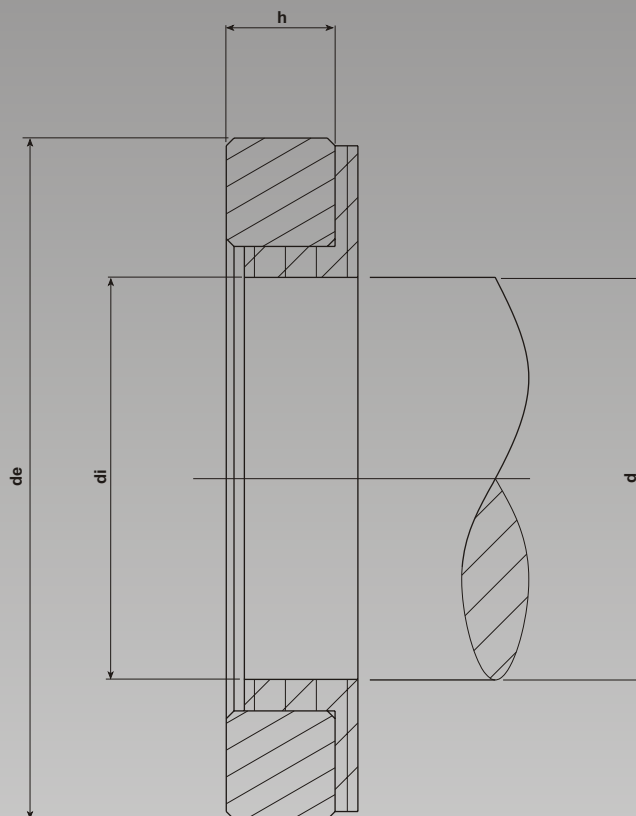
VL SZIVATTYÚJAVÍTÓ
IP. KER. SZOLG.BT.

H-2225 Üllő, Bimbó u. 4. Tel/fax.:06/29-320-150, 29-321-160

www.vlbt.hu

info@vlbt.hu

Csúszógyűrűs tömítés állórész (LI sorozat)



Típus	Méretek			d	di	de	h
LI-1	15	29,5	5	14,987-15,00	14,2	29,5	5±0,2
LI-2	16	29,5	5	15,90-16,00	15,2	29,5	5±0,2
LI-3	21	35	5	20,97-21	20,2	35	5±0,15

Megnevezés	Anyag	Kód DIN 24960
Tömítőgyűrű	Gumi	P
Ellendarab	Alox (alumínium)	V3

- d** Tengely átmérő
di Tömítő sapka átmérője
de Ellendarab radiál irányú hézagja
h Ellendarab tengelyirányú hézagja