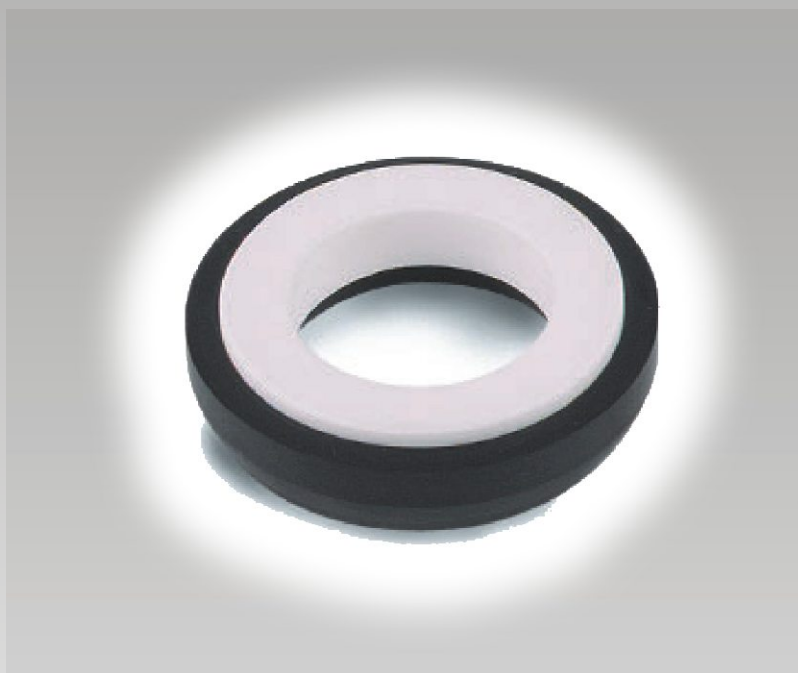




meccanotecnica  
umbra®

# Csúszógyűrűs tömítés állórész (LE sorozat)



**Importőr, Kis- és Nagykereskedés, Szerviz**



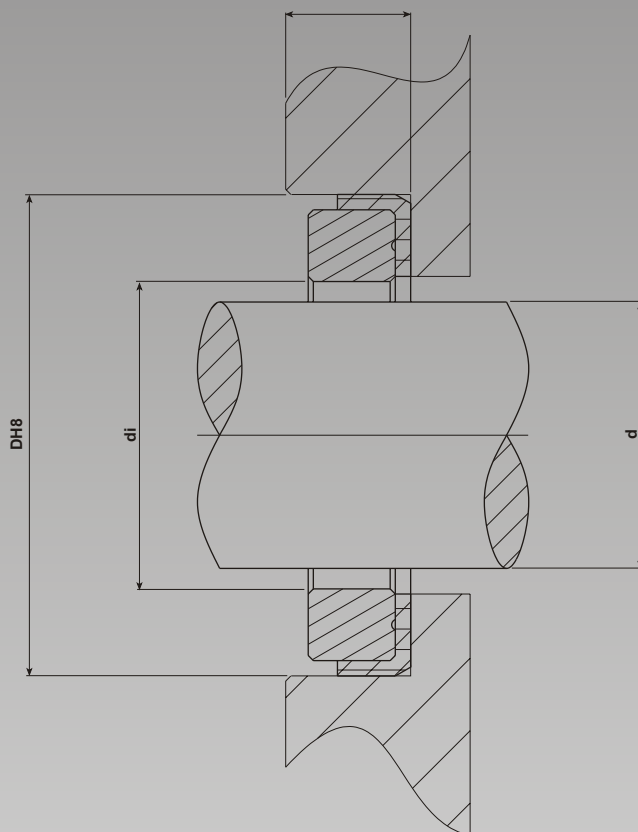
**VL SZIVATTYÚJAVÍTÓ**  
**IP. KER. SZOLG.BT.**

H-2225 Üllő, Bimbó u. 4. Tel/fax.:06/29-320-150, 29-321-160

[www.vlbt.hu](http://www.vlbt.hu)

[info@vlbt.hu](mailto:info@vlbt.hu)

# Csúszógyűrűs tömítés állórész (LE sorozat)



Típus	Méreték			d	di	DH8	h	M	A
LE-1	17	29,4	5	16	17	29,2-29,252	5±0,2	-	-
LE-2	16,5	30	13,5	16	16,5	30-30,033	13,5±0,2	4752545	4706879
LE-3	20,5	33,3	5,5	18	20,5	33,3-33,8	5,5±0,2	-	311488
LE-4	21	40,5	13,5	20	21	40-40,039	13,5±0,2	4757007	4710555
LE-5	26	45	10	25	26	45-45,033	10±0,2	-	-
LE-6	27	50	10	25	27	50-50,039	10±0,2	-	-

Megnevezés	Anyag	Kód DIN 24960
Tömítőgyűrű	Gumi	P
Ellendarab	Alox (alumínium)	V3

- d** Tengely átmérő  
**di** Tengely átjárhatósága  
**DH8** Ellendarab ház/foglalat átmérője  
**h** Ellendarab tengelyirányú hézagja  
**M** MTU-kód - első beszerelés  
**A** Alternatív kód - első beszerelés