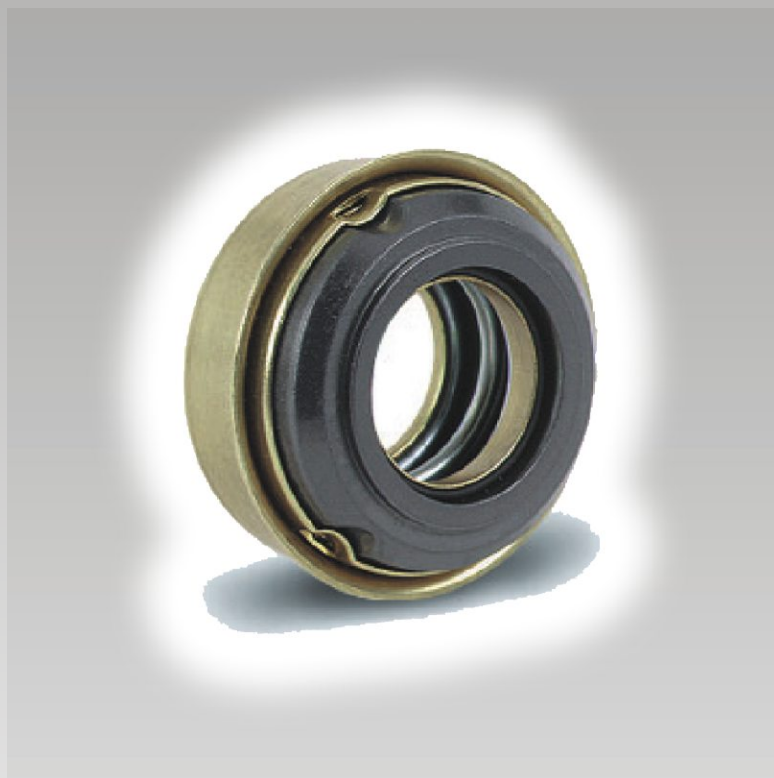




meccanotecnica  
umbra®

# Autóipari (L sorozat) csúszógyűrűs tömítés



**Importőr, Kis- és Nagykereskedés, Szerviz**



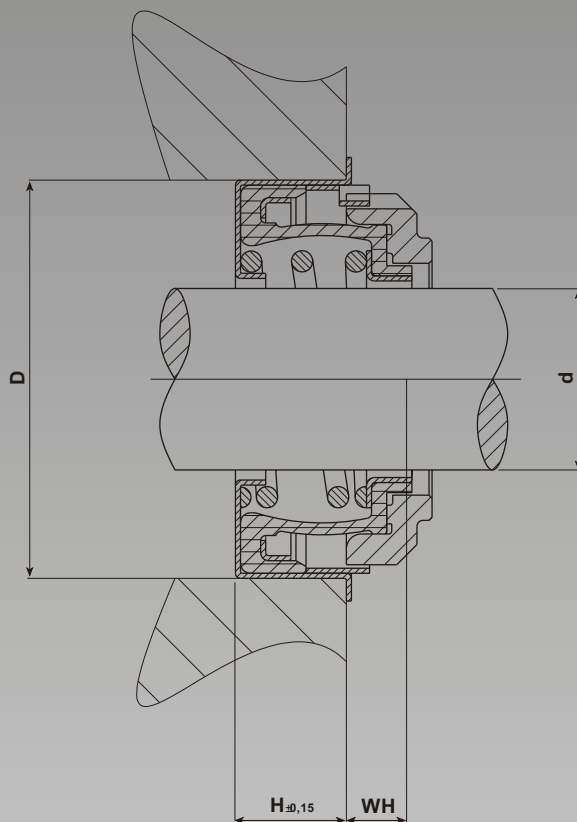
**VL SZIVATTYÚJAVÍTÓ**  
**IP. KER. SZOLG.BT.**

H-2225 Üllő, Bimbó u. 4. Tel/fax.:06/29-320-150, 29-321-160

[www.vlbt.hu](http://www.vlbt.hu)

[info@vlbt.hu](mailto:info@vlbt.hu)

# Autóipari (L sorozat) csúszógyűrűs tömítés



Típus	Méreték			d	D	WH	H
L-1	20	40,1	6,5	19	39,90-40,03	6,5 <sup>+0,8</sup> <sub>-0,6</sub>	11

- d Tengely átmérő  
D Ház/persely átmérő  
WH Munka magasság  
H Doboz mélység

## Üzemelési korlátok L szériához

P	4 bar
V	12 m/s
T	-35 +200°C

Megnevezés	Anyag	Kód DIN 24960			
1. Gallér gyűrű	Különböző	T1	F	-	-
2. Rugó	Rozsdamentes acél	F	D	-	-
3. Visszatartó gyűrű	Különböző	T1	F	-	-
4. Csőrugók	Gumi	P	P4	V	-
5. Doboz	Sárgaréz	T1	-	-	-
6. Csúszógyűrű	Szén	B1	-	-	-