



meccanotecnica
umbra®

DPS sorozatú csúszógyűrűs tömítés



Üzemelési korlátok

P	12 bar
V	15 m/s
T	-35 +180°C

Megnevezés	Anyag
1. O-gyűrű	Gumi
2. Állórész	Rozsdamentes acél
3. Forgórész	Rozsdamentes acél
4. O-gyűrű	Gumi
5. Rugó	Rozsdamentes acél
6. Rögzítő csavar	Rozsdamentes acél
7. Forgórész ház	Rozsdamentes acél

Importőr, Kis- és Nagykereskedés, Szerviz



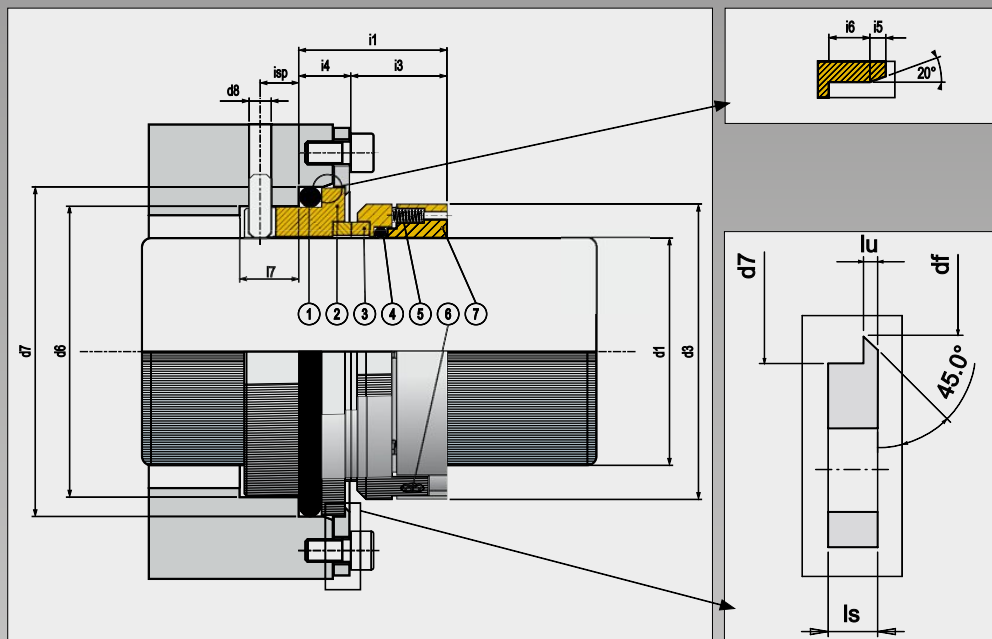
VL SZIVATTYÚJAVÍTÓ
IP. KER. SZOLG.BT.

H-2225 Üllő, Bimbó u. 4. Tel/fax.:06/29-320-150, 29-321-160

www.vlbt.hu

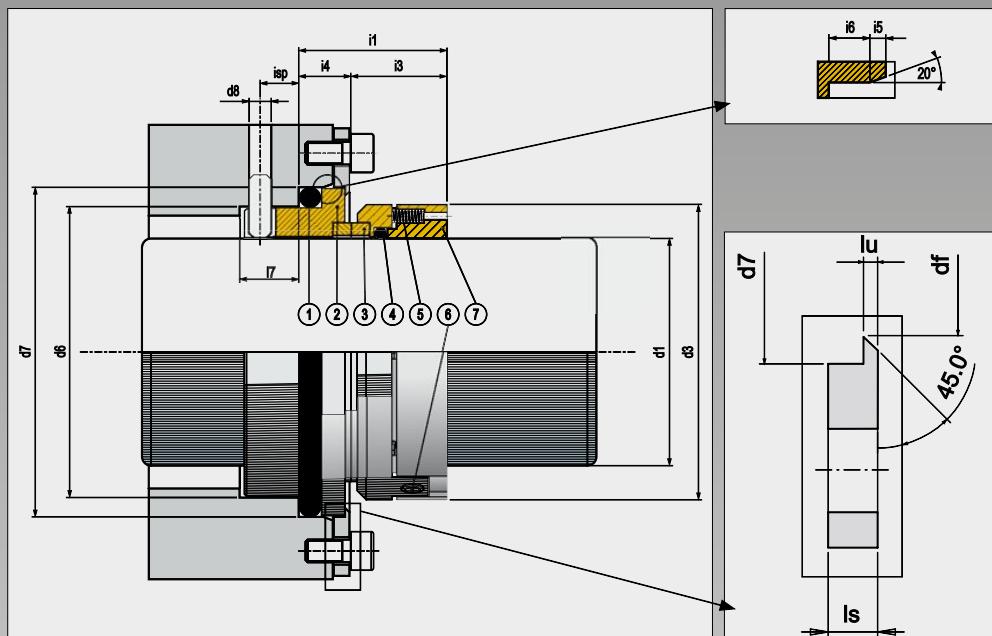
info@vlbt.hu

DPS sorozatú csúszógyűrűs tömítés



DPS														
d1	d6	d7	d3	l1	l3	l4	l6	l5	d8	l7	df	ls	lu	lsp
20	25	30,9	32	27,1	19,1	8	3,7	1,3	3	8,5	28	2	0,5	4,5
22	30	35,4	35	27,1	19,1	8	3,7	1,8	3,5	8,5	33	2	0,5	5
23	30	35,4	37	27,1	19,1	8	3,7	1,8	3,5	8,5	33	2	0,5	5
24	30	35,4	37	27,1	19,1	8	3,7	1,8	3,5	8,5	33	2	0,5	5
25	33	38,2	41	27,6	19,1	8,5	3,7	1,8	4	9,1	36	2,5	0,5	5
28	38	43,3	41	28,1	19,1	9	3,7	1,8	4	9,6	41,8	3	0,5	6
32	38	43,3	47	28,1	19,1	9	3,7	1,8	4	9,6	41,8	3	0,5	6
33	45	53,5	48	30,6	19,1	11,5	5,4	2,1	5	12	49	3	0,5	7,5
35	45	53,5	49	30,6	19,1	11,5	5,4	2,1	5	12	49	3	0,5	7,5
38	52	60,5	53	32,6	21,1	11,5	5,4	2,1	5	12	56	3	0,5	7,5
40	52	60,5	55	32,6	21,1	11,5	5,4	2,1	5	12	56	3	0,5	7,5
43	52	60,5	60	32,6	21,1	11,5	5,4	2,1	5	12	56	3	0,5	7,5
45	57	65,5	60	32,6	21,1	11,5	5,4	2,1	5	13	61	3	0,5	8,5
48	57	65,5	65	32,6	21,1	11,5	5,4	2,1	5	13	61	3	0,5	8,5
50	64	72,5	65	32,6	21,1	11,5	5,4	2,1	5	13	68,5	3,5	1	8,5
55	64	72,5	74	33,6	22,1	11,5	5,4	2,1	5	13	68,5	3,5	1	8,5
60	72	79,3	79	37,3	25,8	11,5	5,4	2,1	5	13,5	76	3,5	1	8,5
65	77	84,5	87	37,3	25,8	11,5	5,4	2,1	5	13,5	80,5	3,5	1	8,5
70	82	89,5	93	37,3	25,8	11,5	5,4	2,1	5	13,5	86,5	4	1,5	8,5
75	87	94,5	98	37,3	25,8	11,5	5,4	2,1	5	13,5	91,5	4	1,5	8,5
80	92	99,5	104	37,3	25,8	11,5	5,4	2,1	5	13,5	96,5	4	1,5	8,5
85	98	105,5	108	39,3	25,8	13,5	5,4	2,6	5	13,5	101,5	5	1,5	8,5
90	105	111,5	113	39,3	25,8	13,5	5,4	2,6	5	13,5	106,5	5	1,5	8,5
95	110	116,5	118	39,3	25,8	13,5	5,4	2,6	5	13,5	111,5	5	1,5	8,5
100	114	119,5	123	39,3	25,8	13,5	5,4	2,6	5	13,5	119,5	5	1,5	8,5

DPS sorozatú csúszógyűrűs tömítés



DPS-DIN szabványos

d1	d6	d7	d3	l1	l3	l4	l6	l5	d8	l7	df	ls	lu	lsp
20	29	35	32	29,1	19,1	10	5	2	3	9	31	2,5	0,6	5
22	31	37	35	29,1	19,1	10	5	2	3	9	33	2,5	0,6	5
24	33	39	37	29,1	19,1	10	5	2	3	9	35	2,5	0,6	5
25	34	40	37	29,1	19,1	10	5	2	3	9	36	2,5	0,6	5
28	37	43	41	29,1	19,1	10	5	2	3	9	39	2,5	0,6	5
30	39	45	43	29,1	19,1	10	5	2	3	9	41	2,5	0,6	5
32	42	48	47	29,1	19,1	10	5	2	3	9	44	2,5	0,6	5
33	42	48	48	29,1	19,1	10	5	2	3	9	44	2,5	0,6	5
35	44	50	49	29,1	19,1	10	5	2	3	9	46	2,5	0,6	5
38	49	56	53	34,1	21,1	13	6	2	4	9	52	4,2	0,6	5
40	51	58	55	34,1	21,1	13	6	2	4	9	54	4,2	0,6	5
43	54	61	60	34,1	21,1	13	6	2	4	9	57	4,2	0,6	5
45	56	63	60	34,1	21,1	13	6	2	4	9	59	4,2	0,6	5
48	59	66	65	34,1	21,1	13	6	2	4	9	62	4,8	0,6	5
50	62	70	65	35,1	21,1	14	6	2,5	4	9	66	4,8	0,7	5
53	65	73	74	36,1	22,1	14	6	2,5	4	9	69	4,8	0,7	5
55	67	75	74	36,1	22,1	14	6	2,5	4	9	71	4,8	0,7	5
58	70	78	79	39,8	25,8	14	6	2,5	4	9	74	4,8	0,7	5
60	72	80	79	39,8	25,8	14	6	2,5	4	9	76	4,8	0,7	5
63	75	83	87	39,8	25,8	14	6	2,5	4	9	79	4,8	0,7	5
65	77	85	87	39,8	25,8	14	6	2,5	4	9	81	4,8	0,7	5
68	81	90	93	41,8	25,8	16	7	2,5	4	9	86	5,5	0,7	5
70	83	92	93	41,8	25,8	16	7	2,5	4	9	88	5,5	0,7	5
75	88	97	98	41,8	25,8	16	7	2,5	4	9	93	5,5	0,7	5
80	95	105	104	43,8	25,8	18	7	3	4	9	101	7	0,8	5
85	100	110	108	43,8	25,8	18	7	3	4	9	106	7	0,8	5
90	105	115	113	43,8	25,8	18	7	3	4	9	111	7	0,8	5
95	110	120	118	43,8	25,8	18	7	3	4	9	116	7	0,8	5
100	115	125	123	43,8	25,8	18	7	3	4	9	121	7	0,8	5