



meccanotecnica  
umbra®

# EUROPA sorozatú csúszógyűrűs tömítés



**Importőr, Kis- és Nagykereskedés, Szerviz**



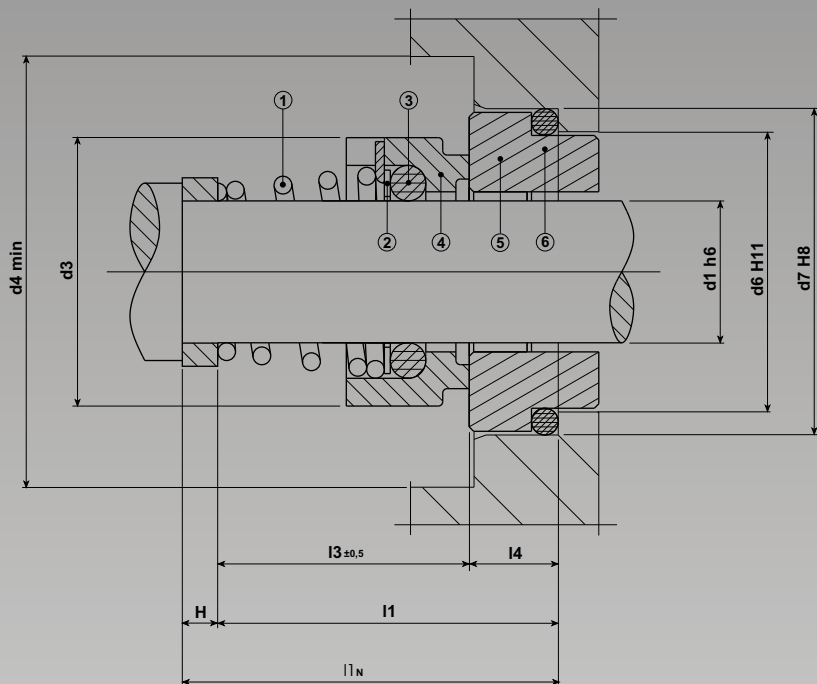
**VL SZIVATTYÚJAVÍTÓ**  
**IP. KER. SZOLG.BT.**

H-2225 Üllő, Bimbó u. 4. Tel/fax.:06/29-320-150, 29-321-160

[www.vlbt.hu](http://www.vlbt.hu)

[info@vlbt.hu](mailto:info@vlbt.hu)

# EUROPA sorozatú csúszógyűrűs tömítés



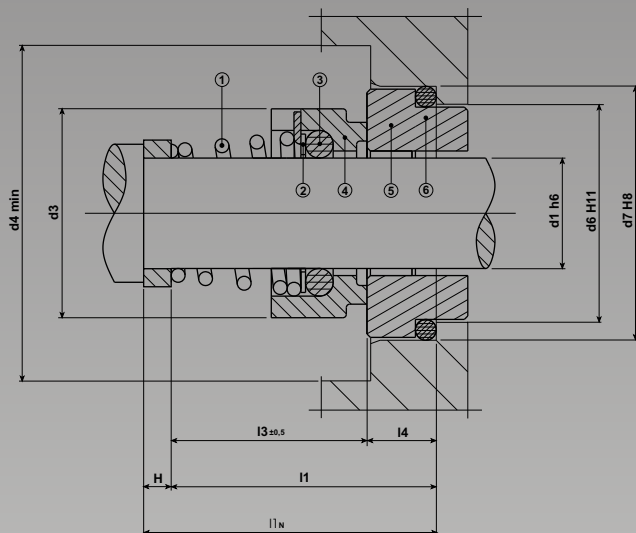
Forgásirány:  
Amikor a rögzített gyűrű felől a forgó gyűrű felé nézünk, a forgás iránya jobboldali, miközben a tengely az óramutató járásával egyező irányban forog.

## Üzemelési korlátok

P	12 bar
V	15 m/s
T	-30 +200°C

Megnevezés	Anyag	Kód DIN 24960			
1. Rugó	Rozsdamentes acél	G	F	-	-
2. Gyűrű	Rozsdamentes acél	G	F	-	-
3. Tömítőgyűrű	Gumi	P P1 P3 P4	E	V	-
4. Csúszógyűrű	Különböző	B B1	V2 C	G F1	U Q X
5. Ellendarab	Különböző	V	B C4	U Q X	-
6. Tömítőgyűrű	Gumi	P P1 P3 P4	E	V	-

# EUROPA 1 sorozatú csúszógyűrűs tömítés

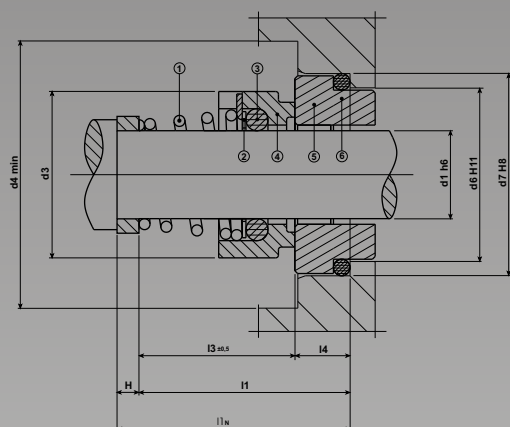


Forgásirány:  
Amikor a rögzített gyűrű felől a forgó gyűrű felé nézünk, a forgás iránya jobboldali, miközben a tengely az óramutató járásával egyező irányban forog.

Méret			d1	d3	I3	d4	d7	I4	d6	I1	I1 <sub>N</sub>	H
10	20	15	10	20	15	22	21	7	17	22	40	18
12	22	18	12	22	18	24	23	7	19	25	40	15
14	24	22	14	24	22	26	25	7	21	29	40	11
16	26	23	16	26	23	28	27	7	23	30	40	10
18	32	24	18	32	24	34	33	10	27	34	45	11
20	34	25	20	34	25	36	35	10	29	35	45	10
22	36	25	22	36	25	38	37	10	31	35	45	10
24	38	27	24	38	27	40	39	10	33	37	50	13
25	39	27	25	39	27	41	40	10	34	37	50	13
28	42	29	28	42	29	44	43	10	37	39	50	11
30	44	30	30	44	30	46	45	10	39	40	50	10
32	46	30	32	46	30	48	48	10	42	40	55	15
35	49	39	35	49	39	51	50	10	44	49	55	6
38	54	42	38	54	42	58	56	13	49	55	55	-
40	56	42	40	56	42	60	58	13	51	55	55	-
43	59	47	43	59	47	63	61	13	54	60	60	-
45	61	47	45	61	47	65	63	13	56	60	60	-
48	64	47	48	64	47	68	66	13	59	60	60	-
50	66	46	50	66	46	70	70	14	62	60	60	-
53	69	56	53	69	56	73	73	14	65	70	70	-
55	71	56	55	71	56	75	75	14	67	70	70	-
58	78	56	58	78	56	83	78	14	70	70	70	-
60	80	56	60	80	56	85	80	14	72	70	70	-
63	83	56	63	83	56	88	83	14	75	70	70	-
65	85	66	65	85	66	90	85	14	77	80	80	-
68	88	64	68	88	64	93	90	16	81	80	80	-
70	90	64	70	90	64	95	92	16	83	80	80	-

- d1** Tengely átmérő  
**d3** Tömítés radiál hézag  
**I3** Tömítés tengely irányú hézag  
**d4** Kamra méretek  
**d7** Ellendarab ház/persely  
**I4** Ellendarab tengelyirányú hézagja  
**d6** Ellendarab áteresztés  
**I1** Összes tengelyirányú hézag  
**I1<sub>N</sub>** Összes tengelyirányú hézag a persellyel  
**H** Persely (nem szállítjuk) tengelyirányú hézag

# EUROPA 2 sorozatú csúszógyűrűs tömítés

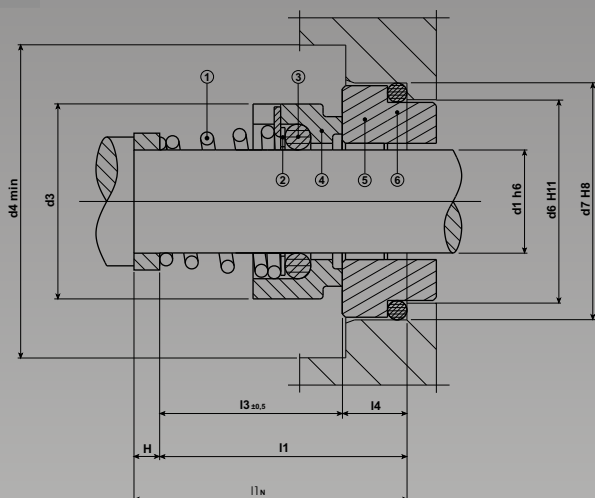


Forgásirány:  
Amikor a rögzített gyűrű felől a forgó gyűrű felé nézünk, a forgás iránya jobboldali, miközben a tengely az óramutató járásával egyező irányban forog.

Méretek			d1	d3	I3	d4	d7	I4	d6	I1
5	14	15	5	14	15	16	13,1	4,5	10,6	19,5
6	15	15	6	15	15	16	13,1	4,5	10,6	19,5
7	15	15	7	15	15	20	17,1	5,5	13	20,5
8	18	15	8	18	15	20	17,1	5,5	13	20,5
10	20	15	10	20	15	21	18,1	5,5	14	20,5
11	20	18	11	20	18	24	20,6	5,5	16,5	23,5
12	22	18	12	22	18	24	20,6	5,5	16,5	23,5
13	22	22	13	22	22	27	23,1	6	19	28
14	24	22	14	24	22	27	23,1	6	19	28
15	24	22	15	24	22	31	26,9	7	21	29
16	26	23	16	26	23	31	26,9	7	21	30
17	28	23	17	28	23	1	26,9	7	21	30
18	32	24	18	32	24	36	30,9	8	25	32
20	34	25	20	34	25	36	30,9	8	25	33
22	36	25	22	36	25	41	35,4	8	30	33
24	38	27	24	38	27	41	35,4	8	30	35
25	39	27	25	39	27	45	38,2	8,5	33	35,5
28	42	29	28	42	29	50	43,3	9	38	38
30	44	30	30	44	30	50	43,3	9	38	39
32	46	30	32	46	30	50	43,3	9	38	39
35	49	39	35	49	39	60	53,5	11,5	45	50,5
38	54	39	38	54	39	68	60,5	11,5	52	50,5
40	56	39	40	56	39	68	60,5	11,5	52	50,5
43	59	41	43	59	41	68	60,5	11,5	57	52,5
44	60	41	44	60	41	72	65,5	11,5	57	52,5
45	61	41	45	61	41	72	65,5	11,5	57	52,5
48	64	41	48	64	41	72	65,5	11,5	57	52,5
50	66	45	50	66	45	80	72,5	11,5	64	56,5
55	71	47	55	71	47	80	72,5	11,5	64	58,5
60	80	49	60	80	49	87	79,3	11,5	72	60,5
65	85	51	65	85	51	92	84,5	11,5	77	62,5
70	90	51	70	90	51	97	89,5	11,5	82	62,5

- d1** Tengely átmérő  
**d3** Tömítés radiál hézag  
**I3** Tömítés tengely irányú hézag  
**d4** Kamra méretek  
**d7** Ellendarab ház/persely  
**I4** Ellendarab tengelyirányú hézagja  
**d6** Ellendarab áteresztés  
**I1** Összes tengelyirányú hézag

# EUROPA 4 sorozatú csúszógyűrűs tömítés



Forgásirány:  
Amikor a rögzített gyűrű felől a forgó gyűrű felé nézünk, a forgás iránya jobboldali, miközben a tengely az óramutató járásával egyező irányban forog.

Méretek			d1	d3	I3	d4	d7	I4	d6	I1
6	15	13	6	15	13	20	16	4,5	11,5	17,5
8	18	17,5	8	18	17,5	20	19,2	5	15,5	22,5
10	20	15,5	10	20	15,5	22	19,2	7	15,5	22,5
12	22	16	12	22	16	24	21,6	7	17,5	23
14	24	16	14	24	16	26	24,6	7	20,5	23
15	26	17	15	26	17	28	24,6	7	20,5	24
16	26	19,5	16	26	19,5	30	28	7	22	26,5
18	32	18,5	18	32	18,5	34	30	10	24	28,5
20	34	19,5	20	34	19,5	36	35	10	29,5	29,5
22	36	21	22	36	21	38	35	10	29,5	31
24	38	22,5	24	38	22,5	40	38	10	32	32,5
25	39	24	25	39	24	41	38	10	32	34
28	42	25,5	28	42	25,5	44	42	10	36	35,5
30	44	25,5	30	44	25,5	46	45	10	39,2	35,5
32	46	29	32	46	29	50	48	10	42,2	39
35	49	29	35	49	29	54	52	10	46,2	39
38	54	31	38	54	31	58	55	11,5	49,2	42,5
40	56	31	40	56	31	60	58	11,5	52,2	42,5
42	59	35	42	58	35	63	62	14,3	53,3	49,3
45	61	36,5	45	61	36,5	65	64	14,3	55,3	50,8
48	64	42	48	64	42	68	68,4	14,3	59,7	56,3
50	66	43	50	66	43	70	69,3	14,3	60,8	57,3
55	71	47	55	71	47	75	75,4	15,3	66,5	62,3
58	76	50	58	76	50	83	78,4	15,3	69,5	65,3
60	78	51	60	79	51	85	80,4	15,3	71,5	66,3
65	84	52	65	85	52	90	85,4	15,3	76,5	67,3
68	88	53	68	88	52,7	93	91,5	16,3	82,7	69
70	90	54	70	90	54	95	92	15,3	83	69,3

- d1** Tengely átmérő
- d3** Tömítés radiál hézag
- I3** Tömítés tengely irányú hézag
- d4** Kamra méretek
- d7** Ellendarab ház/persely
- I4** Ellendarab tengelyirányú hézagja
- d6** Ellendarab áteresztés
- I1** Összes tengelyirányú hézag