



meccanotecnica
umbra®

SIMPLEX sorozatú csúszógyűrűs tömítés



Importőr, Kis- és Nagykereskedés, Szerviz



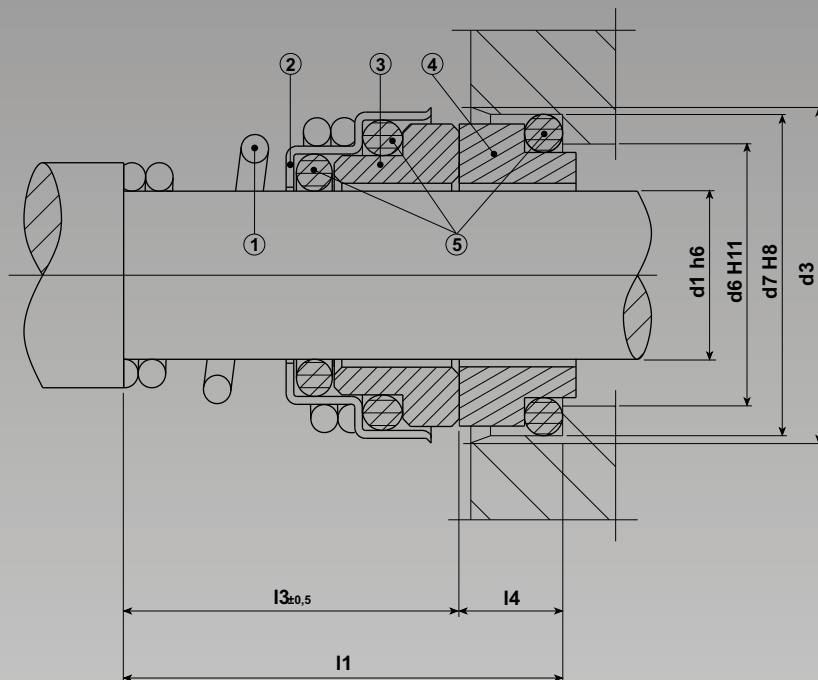
VL SZIVATTYÚJAVÍTÓ
IP. KER. SZOLG.BT.

H-2225 Üllő, Bimbó u. 4. Tel/fax.:06/29-320-150, 29-321-160

www.vlbt.hu

info@vlbt.hu

SIMPLEX sorozatú csúszógyűrűs tömítés



Forgásirány:
Amikor a rögzített gyűrű felől a forgó gyűrű felé nézünk, a forgás iránya jobboldali, miközben a tengely az óramutató járásával egyező irányban forog.

Üzemelési korlátok

P	10 bar
V	20 m/s
T	-30 +200°C

Megnevezés	Anyag	Kód DIN 24960			
1. Rugó	Rozsdamentes acél	G	F	-	-
2. Doboz	Rozsdamentes acél	G	F	-	-
3. Csúszógyűrű	Szén - SIC	B B1	G F1	V	Q U
4. Ellendarab	Alumina - SIC	V	Q U	C4 B	X
5. Tömítőgyűrű	Gumi	P P1 P3 P4	E	V	-

SIMPLEX sorozatú csúszógyűrűs tömítés

Méretek			d1	d3	I3	d7	I4	d6	I1
10	19,5	15	10	19,5	15	18,1	5,5	14	20,5
11	22,5	18	11	22,5	18	20,6	5,5	16,5	23,5
12	22,5	18	12	22,5	18	20,6	5,5	16,5	23,5
13	24,5	22	13	24,5	22	23,1	6	19	28
14	24,5	22	14	24,5	22	23,1	6	19	28
15	29	22	15	29	22	26,9	7	21	29
16	29	23	16	29	23	26,9	7	21	30
17	29	23	17	29	23	26,9	7	21	30
18	32,5	24	18	32,5	24	30,9	8	25	32
19	32,5	25	19	32,5	25	30,9	8	25	33
20	32,5	25	20	32,5	25	30,9	8	25	33
22	37,5	25	22	37,5	25	35,4	8	30	33
24	37,5	27	24	37,5	27	35,4	8	30	35
25	40	27	25	40	27	38,2	8,5	33	35,5
28	46	29	28	46	29	43,3	9	38	38
30	46	30	30	46	30	43,3	9	38	39
32	46	30	32	46	30	43,3	9	38	39
35	50	39	35	50	39	53,5	11,5	45	50,5
38	54	39	38	57	39	60,5	11,5	52	50,5
40	56	39	40	57	39	60,5	11,5	52	50,5
45	61	41	45	62	41	65,5	11,5	57	52,5

- d1 Tengely átmérő
d3 Tömítés radiál irányú hézag
I3 Tömítés tengely irányú hézag
d7 Ellendarab ház/persely
I4 Ellendarab tengelyirányú hézagja
d6 Tengely átjárhatóság
I1 Összes tengelyirányú hézag

DIN. 24960									
Méretek			d1	d3	I3	d7	I4	d6	I1
10	20	24	10	20	24	21	7	17	31
12	22	24	12	22	24	23	7	19	31
14	24	26,5	14	24	26,5	25	7	21	33,5
16	26	26,5	16	26	26,5	27	7	23	33,5
18	32	27,5	18	32	27,5	33	10	27	37,5
20	34	27,5	20	34	27,5	35	10	29	37,5
22	36	27,5	22	36	27,5	37	10	31	37,5
24	38	30	24	38	30	39	10	33	40
25	39	30	25	39	30	40	10	34	40
28	42	32,5	28	42	32,5	43	10	37	42,5
30	44	32,5	30	44	32,5	45	10	39	42,5
32	46	32,5	32	46	32,5	48	10	42	42,5
35	49	32,5	35	49	32,5	50	10	44	42,5

- d1 Tengely átmérő
d3 Tömítés radiál irányú hézag
I3 Tömítés tengely irányú hézag
d7 Ellendarab ház/persely
I4 Ellendarab tengelyirányú hézagja
d6 Tengely átjárhatóság
I1 Összes tengelyirányú hézag

SIMPLEX sorozatú csúszógyűrűs tömítés

Tengely és persely tűréshatárok

Tűréshatárok μm -ben			
mm	d1	d6	d7
□ □ 6	0	+75	+18
	-8	0	0
6 < □ □ 10	0	+90	+22
	-9	0	0
10 < □ □ 18	0	+110	+27
	-11	0	0
18 < □ □ 30	0	+130	+31
	-13	0	0
30 < □ □ 50	0	+160	+46
	-16	0	0
50 < □ □ 80	0	+190	+49
	-19	0	0
80 < □ □ 120			+54
			0