



meccanotecnica
umbra®

FP sorozatú csúszógyűrűs tömítés



Importőr, Kis- és Nagykereskedés, Szerviz



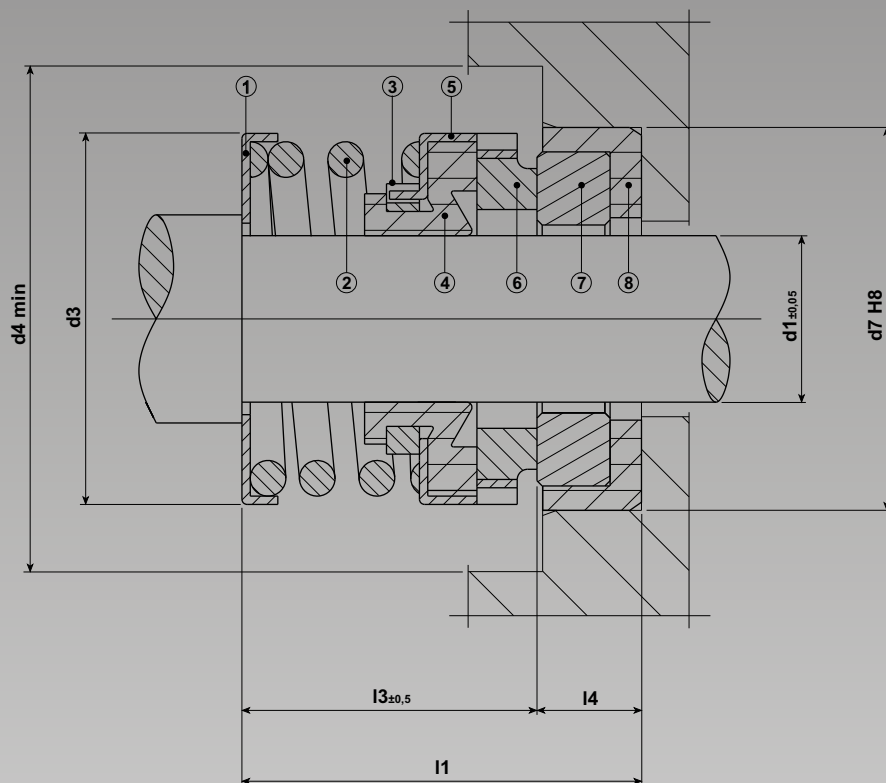
VL SZIVATTYÚJAVÍTÓ
IP. KER. SZOLG.BT.

H-2225 Üllő, Bimbó u. 4. Tel/fax.:06/29-320-150, 29-321-160

www.vlbt.hu

info@vlbt.hu

FP sorozatú csúszógyűrűs tömítés

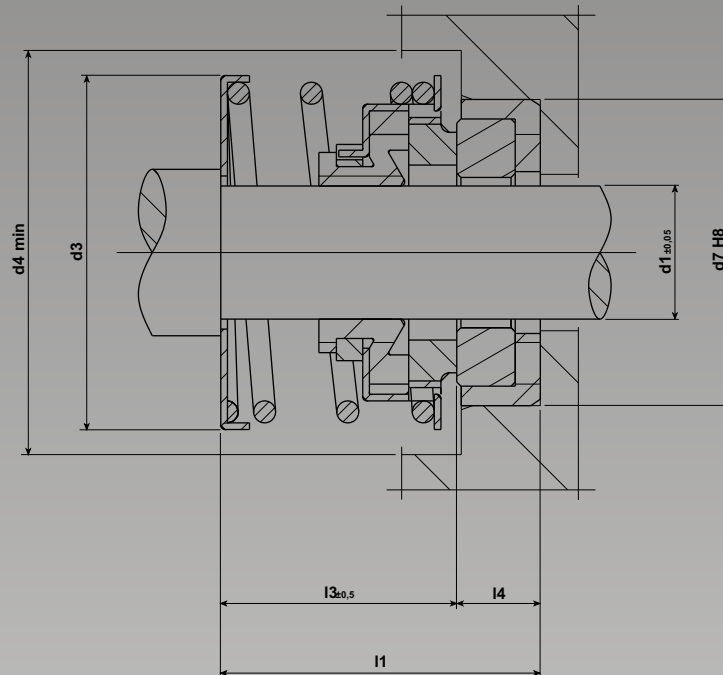


Üzemelési korlátok

P	12 bar
V	15 m/s
T	-30 +200°C

Megnevezés	Anyag	Kód DIN 24960			
1. Csap tömítés	Rozsdamentes acél	G	F	-	-
2. Rugó	Rozsdamentes acél	G	F	-	-
3. Gallér gyűrű	Rozsdamentes acél	G	F	-	-
4. Tömítőgyűrű	Gumi	P P1 P3 P4	E	V	-
5. Doboz	Rozsdamentes acél	G	F	-	-
6. Csúszógyűrű	Különböző	B1 B2	-	-	U Q
7. Ellendarab	Különböző	V	G F1	U Q	-
8. Tömítőgyűrű	Gumi	P P1 P3 P4	E	V	-

FP/S sorozatú FP/S széria a típus csúszógyűrűs tömítés



Megnevezés	d1	d3	l3	d4	d7	l4	l1
FP/14a	14	31	13	33	29,5	8	21
FP/15a	15	31	13	33	29,5	8	21
FP/16a	16	31	16,5	33	29,5	8	24,5

- d1** Tengely átmérő
- d3** Tömítés radiál irányú hézag
- l3** Tömítés tengely irányú hézag
- d4** Kamra méretek
- d7** Ellendarab ház/persely
- l4** Ellendarab tengelyirányú hézagja
- l1** Összes tengelyirányú hézag

FG sorozatú csúszógyűrűs tömítés

átmérő inch-ben (coll)



d1	d1 _{coll}	d2	d3	d4	l3	d7	l4
9,52	3/8"	22	22,8	30	16,6	25,4	8
11,11	7/16"	22	22,8	30	16,6	25,4	8
12,7	1/2"	22	22,8	30	16,6	25,4	8
14,29	9/16"	26,5	28	30	18	31,75	10,3
15,87	5/8"	26,5	28	30	18	31,75	10,3
17,46	11/16"	33	36	38	19,6	34,925	10,3
19,05	3/4"	33	36	38	19,6	34,925	10,3
25,4	1"	42	43	50	20,63	41,26	11,1

- d1 Tengely átmérő
- d2 Tengely váll átmérő
- d3 Tömítés radiál irányú hézag
- d4 Kamra méretek
- l3 Tömítés tengely irányú hézag
- d7 Ellendarab ház/persely
- l4 Ellendarab tengely irányú hézagja

NB: Nem minden standard méret kapható folyamatosan. Kérjük érdeklődjön műszaki részlegünknel.